

MOSQUITEIRA

PORTA

COMO INSTALAR

ADVERTÊNCIAS

Introdução

Pedimos que leia atentamente o conteúdo deste documento e o guarde.

Este manual é uma parte essencial do mosquiteiro e visa fornecer todas as informações necessárias para a sua instalação, uso e manutenção.

As instruções, desenhos e documentos contidos neste manual são de natureza técnica.

Segurança

As redes são projetadas para proteger de insetos, roedores e répteis pequenos e não para garantir a segurança ou para impedir que pessoas ou objetos entrem. Os mosquiteiros não impedem que uma criança caia pela janela.

Em situações de pouca visibilidade e para pessoas com dificuldades de visão, a rede pode não ser identificada, nesses casos deve fazer marcações coloridas de forma tornar a rede visível.

Não remova as etiquetas do produto nem a marca CE.

A empresa reserva-se ao direito de fazer alterações parciais ou totais ao produto sem aviso prévio e recusando qualquer responsabilidade sobre dados incorretos.

A empresa não responderá a intervenções realizadas por terceiros que sem aviso prévio procedam a adulteração e/ou alterações do produto.

Utilização

A porta deve rodar sem prisões nos suportes, nem deve ser necessário exercer muita força para vencer o atrito criado pela pelúcia ao tocar no vão.

Manutenção

Faça apenas as operações de manutenção indicadas.

Quando exposta a condições ambientais externas, a rede não favorece o crescimento de micro-organismos.

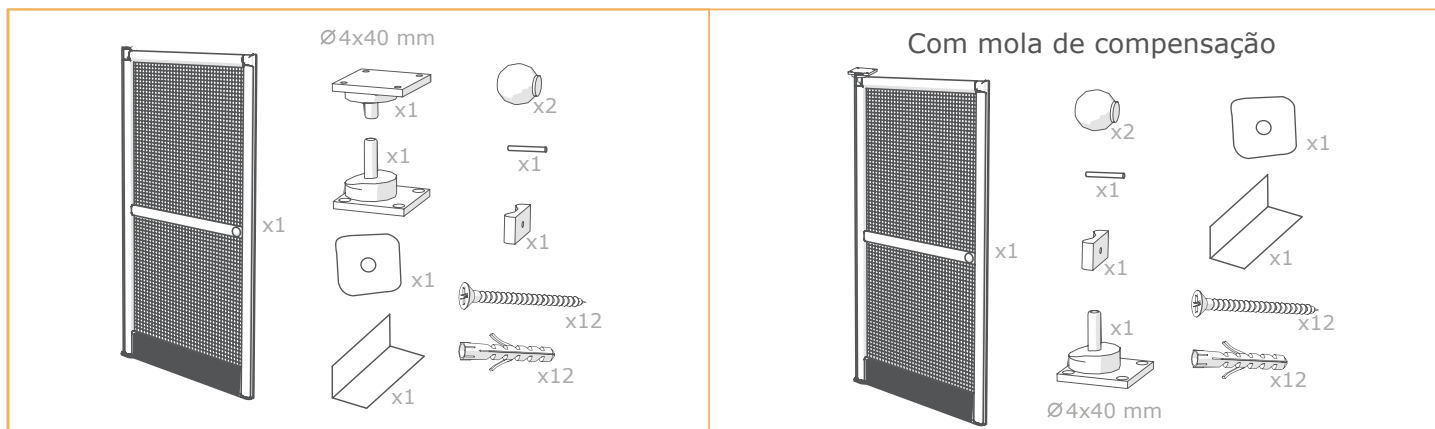
Para limpar a parte externa do mosquiteiro, use sabão azul e branco ou detergente neutro e água com uma esponja macia humedecida.

Deve fazer uso do mosquiteiro pelo menos uma vez a cada três meses de forma a evitar que os mecanismos fiquem presos.

MATERIAL NECESSÁRIO

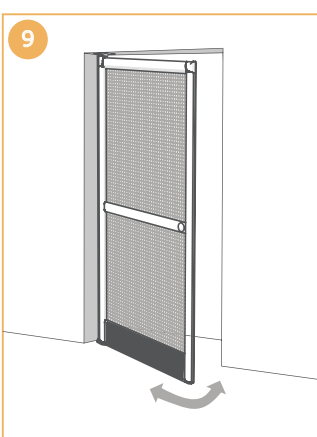
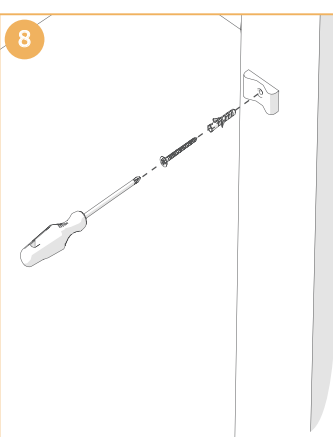
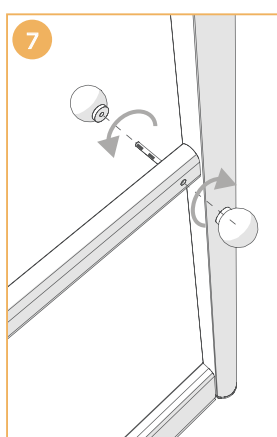
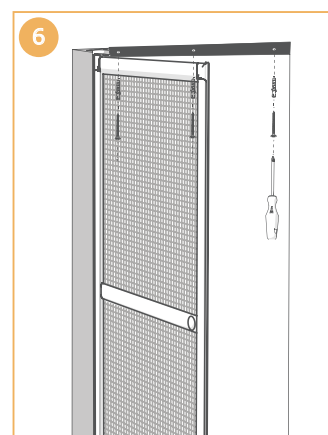
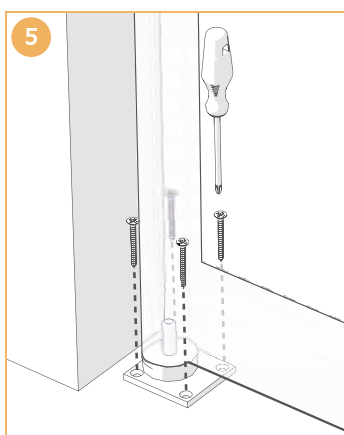
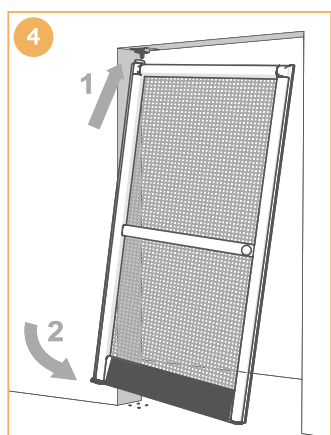
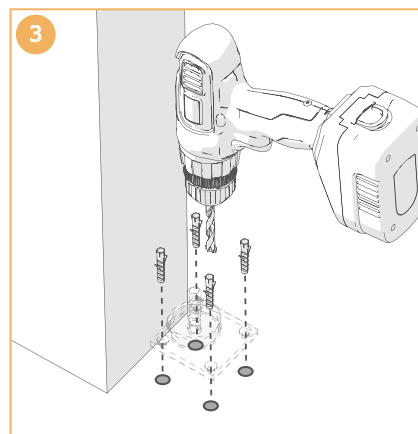
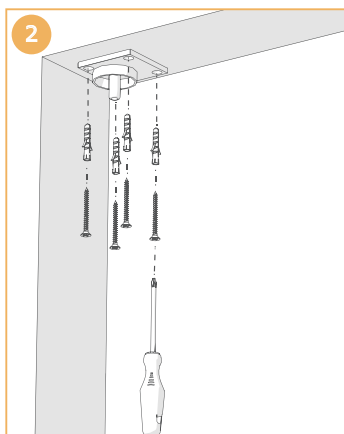
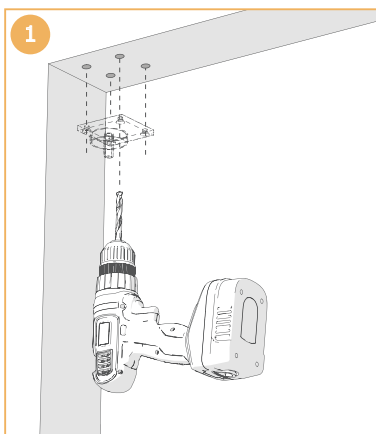


COMPONENTES





INSTALAÇÃO





INSTALAÇÃO COM MOLLA DE COMPENSAÇÃO

